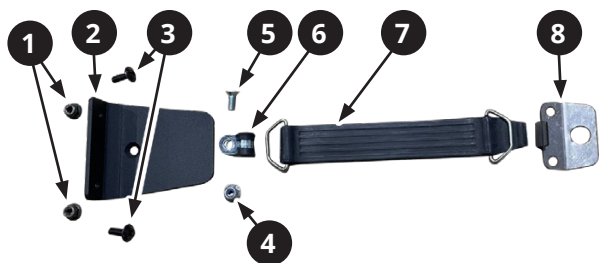


Инструкция по установке утилитарного ящика на мотобуксировщики Snowdog

Утилитарный ящик поставляется в комплекте с креплениями для установки на мотобуксировщик.

Оденьте скобы (6) на ремни (7), как показано на фото. Прикрутите скобы (6) к кронштейнам (2) винтами (5) и гайками (4).

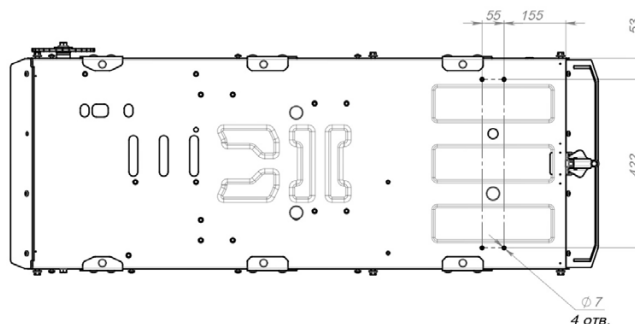


1. гайка М6 самоконтрящаяся (4 шт.)
2. кронштейн на раму мотобуксировщика (2 шт.)
3. винт М6х16 (4 шт.)
4. гайка М6 самоконтрящаяся (2 шт.)
5. винт М6х16 (2 шт.)
6. скоба крепежная (2 шт.)
7. ремень крепежный (2 шт.)
8. кронштейн на ящик (2 шт.)



Убедитесь в наличии отверстий на раме для крепления кронштейнов. Если на раме нет необходимых отверстий, то просверлите их диаметром 6–7 мм согласно схеме.

Установите кронштейны (8) на ящик, если они не установлены.



Установите кронштейны на раму, как показано на фото. Закрепите их винтами (3) и гайками (1) (если в раме нет резьбы).



Установите ящик на раму и закрепите ремнями.

